

Kúpos fejű lyukasztótüske

lemunkált szárral

DIN 9861, Form C (ISO 9181) szerint

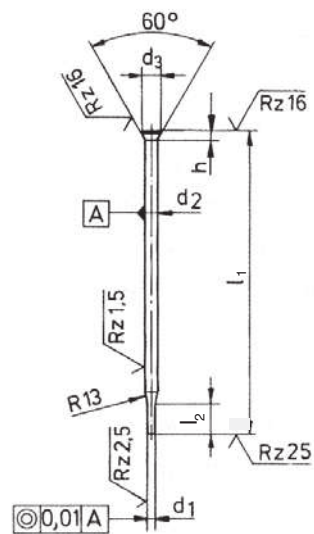
Cikkszám: **LT3**

Kivitel: edzve, megeresztve, köszörülve;
fej melegen zömítve, köszörülve

Anyagok: HWS, HSS, Vanadis, CPM,
HSS titánnitrid (TiN) bevonattal

Rendelési példa: Kúpos fejű lyukasztótüske
lemunkált szárral

Cikkszám: LT3 – $d_1 \times l_2 / d_2 \times l_1$ – anyag utójele



d_1 h6	d_2 lépcső	l_1 $+0,5$ 0		d_3	d_2 h6	l_2 $+0,5$ 0	h $+0,2$ 0	r
0,5-1,5	0,1	71	80	$3 \pm 0,1$	2	7	1,37	$0,4^{+0,3}_0$
1,6-2,9				$4,5 \pm 0,1$	3		1,80	$0,6^{+0,4}_0$

Egyéb méret esetén kérje ajánlatunkat a következő adatok megadásával:

d_1 h6	d_2 h6	d_3	h $+0,2$ 0	r	l_2 $+0,5$ 0	l_1 $+0,5$ 0