

Késes kilőkő, nitridált

DIN ISO 8693 (DIN 1530, Form FA) szerint

Cikkszám: **KL11**

Anyag: hőálló acél

Keménység:

szár felületen min. 950 HV 0,3

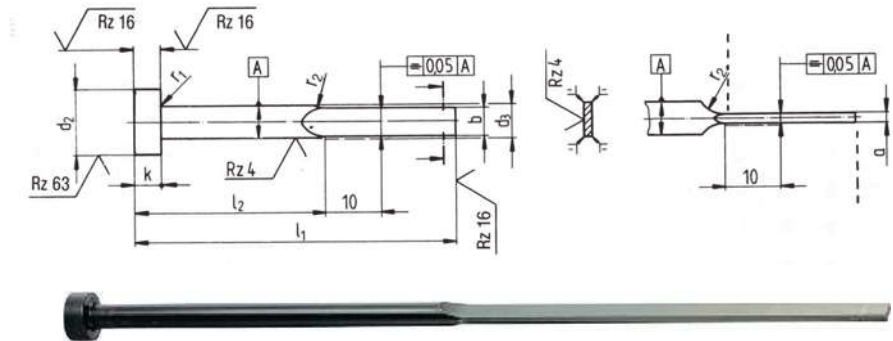
magszilárdság kb. 1400 N/mm²

fej 45 +10/ -5 HRC

Rendelési példa:

hengeres fejű nitridált kilőkő
nitridált-oxidált kivitelben,

Cikkszám: KL11 – a x b x d₃ x l₁



a 0 -0,015	b 0 -0,015	d ₃ h11	d ₂ 0 -0,2	k 0 -0,05	r ₁ +0,2 0	r ₂ min	l ₁ +2 / 0																		
							63	80	100	125	160	200	250	315	400										
							l ₂ -1 / -2																		
							30	40	50	60	80	100	125	160	200										
0,8	3,5	4	8	3	0,3	10	•	•	•	•	•														
1,0		•						•	•																
1,0		4,2																							
1,2		4																							
0,8	3,8	4,2	10	3	0,3	10		•	•	•	•	•													
1,0		•					•	•	•	•															
1,2		•					•	•	•	•	•														
1,2		•					•	•	•	•	•														
0,8	4,5	5	10	3	0,3	10				•	•														
1,0		•					•	•	•	•															
1,2		•					•	•	•	•	•														
1,5		•					•	•	•	•	•														
0,8	5,5	6	12	5	0,5	10				•	•														
1,0		•					•	•	•	•															
1,2		•					•	•	•	•	•														
1,5		•					•	•	•	•	•														
2,0	7,5	8	14	5	0,5	10				•	•														
1,2		•					•	•	•	•															
1,5		•					•	•	•	•	•														
1,6		•					•	•	•	•	•														
2,0	9,5	10	16	5	0,5	10				•	•														
1,2		•					•	•	•	•															
1,5		•					•	•	•	•	•														
2,0		•					•	•	•	•	•														
1,5	11,5	12	18	7	0,8	10					•	•													
2,0		•					•	•	•	•															
2,0		•					•	•	•	•	•														
2,5		•					•	•	•	•	•														
2,0	15,5	16	22	7	0,8	10						•	•												
2,5		•					•	•	•	•															