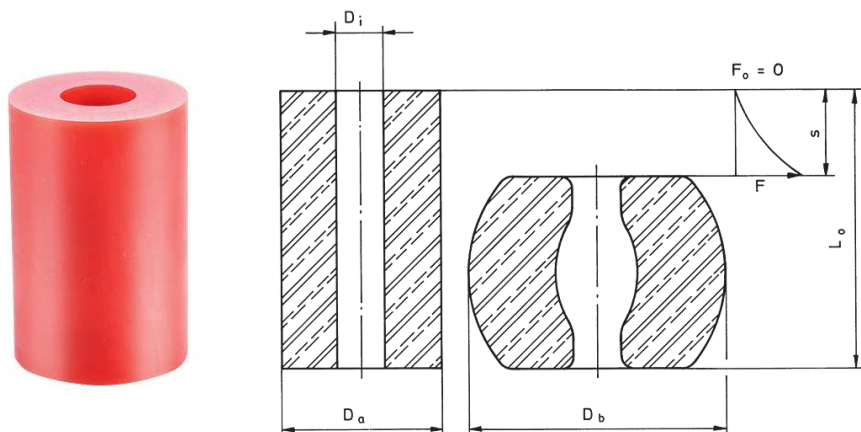


# Elasztomer rugók

## SZ8590-es sorozat



DIN ISO 10069

Anyag: Vulkollan poliuretán-elasztomer (PUR)

 Keménység:  $90 \pm 5$  Shore A

 Megengedett rugóút  $s_{\max} = 0,25 L_0$ 

 Tömörödés az  $L_0$  8–10%-a

 Hőállóság 80° C-ig  
rövid ideig 120° C-ig

Az egységcsomagok tájékoztató jellegűek, a rugók egyesével is rendelhetők.

$D_a$	$D_i$	$D_b$	$L_0$	Egységcsomag (db)	Termékszám
16	6,5	20	12	10	SZ8590 <b>016 x 012</b>
			16	10	SZ8590 <b>016 x 016</b>
			20	10	SZ8590 <b>016 x 020</b>
			25	10	SZ8590 <b>016 x 025</b>
20	8,5	25	16	10	SZ8590 <b>020 x 016</b>
			20	10	SZ8590 <b>020 x 020</b>
			25	10	SZ8590 <b>020 x 025</b>
			32	10	SZ8590 <b>020 x 032</b>
25	10,5	31	20	5	SZ8590 <b>025 x 020</b>
			25	5	SZ8590 <b>025 x 025</b>
			32	5	SZ8590 <b>025 x 032</b>
			40	5	SZ8590 <b>025 x 040</b>
32	13,5	40	32	5	SZ8590 <b>032 x 032</b>
			40	5	SZ8590 <b>032 x 040</b>
			50	5	SZ8590 <b>032 x 050</b>
			63	5	SZ8590 <b>032 x 063</b>
40	13,5	50	32	3	SZ8590 <b>040 x 032</b>
			40	3	SZ8590 <b>040 x 040</b>
			50	3	SZ8590 <b>040 x 050</b>
			63	3	SZ8590 <b>040 x 063</b>
			80	3	SZ8590 <b>040 x 080</b>
50	17,0	63	32	3	SZ8590 <b>050 x 032</b>
			40	3	SZ8590 <b>050 x 040</b>
			50	3	SZ8590 <b>050 x 050</b>
			63	2	SZ8590 <b>050 x 063</b>
			80	2	SZ8590 <b>050 x 080</b>
63	17,0	79	100	2	SZ8590 <b>050 x 100</b>
			32	2	SZ8590 <b>063 x 032</b>

$D_a$	$D_i$	$D_b$	$L_0$	Egységcsomag (db)	Termékszám
63	17,0	79	40	2	SZ8590 <b>063 x 040</b>
			50	2	SZ8590 <b>063 x 050</b>
			63	2	SZ8590 <b>063 x 063</b>
			80	1	SZ8590 <b>063 x 080</b>
			100	1	SZ8590 <b>063 x 100</b>
			125	1	SZ8590 <b>063 x 125</b>
80	21,0	100	32	1	SZ8590 <b>080 x 032</b>
			40	1	SZ8590 <b>080 x 040</b>
			50	1	SZ8590 <b>080 x 050</b>
			63	1	SZ8590 <b>080 x 063</b>
			80	1	SZ8590 <b>080 x 080</b>
			100	1	SZ8590 <b>080 x 100</b>
100	21,0	125	125	1	SZ8590 <b>080 x 125</b>
			32	1	SZ8590 <b>100 x 032</b>
			40	1	SZ8590 <b>100 x 040</b>
			50	1	SZ8590 <b>100 x 050</b>
			63	1	SZ8590 <b>100 x 063</b>
			80	1	SZ8590 <b>100 x 080</b>
125	27,0	156	100	1	SZ8590 <b>100 x 100</b>
			125	1	SZ8590 <b>100 x 125</b>
			32	1	SZ8590 <b>125 x 032</b>
			40	1	SZ8590 <b>125 x 040</b>
			50	1	SZ8590 <b>125 x 050</b>
			63	1	SZ8590 <b>125 x 063</b>
125	27,0	156	80	1	SZ8590 <b>125 x 080</b>
			100	1	SZ8590 <b>125 x 100</b>
			125	1	SZ8590 <b>125 x 125</b>
			160	1	SZ8590 <b>125 x 160</b>

# Elasztomer rugók

## Beépítési minták

### Az SZ 8590 gumirugók erő-út diagramja

