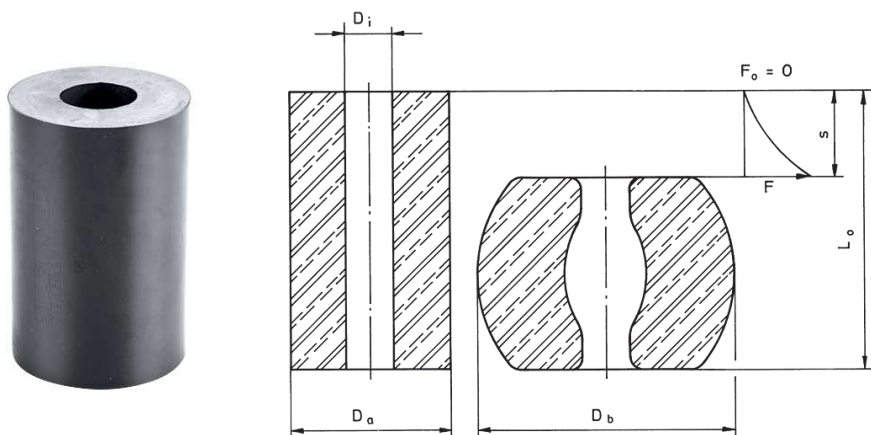


Elasztomer rugók

SZ8500-as sorozat



DIN ISO 10069

Anyag: Chloropren-elasztomer (CR)

 Keménység: 70 ± 3 Shore A

 Megengedett rugóút $s_{\max} = 0,35 L_0$

 Tömörödés az L_0 3–5%-a

 Hőállóság 80°C -ig
 rövid ideig 120°C -ig

Az egységcsomagok tájékoztató jellegűek, a rugók egyesével is rendelhetők.

D_a	D_i	D_b	L_0	Egységcsomag (db)	Termékszám
16	6,5	22	12	10	SZ8500 016 x 012
			16	10	SZ8500 016 x 016
			20	10	SZ8500 016 x 020
			25	10	SZ8500 016 x 025
20	8,5	27	16	10	SZ8500 020 x 016
			20	10	SZ8500 020 x 020
			25	10	SZ8500 020 x 025
25	10,5	34	20	5	SZ8500 025 x 020
			25	5	SZ8500 025 x 025
			32	5	SZ8500 025 x 032
			40	5	SZ8500 025 x 040
32	13,5	43	32	5	SZ8500 032 x 032
			40	5	SZ8500 032 x 040
			50	5	SZ8500 032 x 050
			63	5	SZ8500 032 x 063
40	13,5	54	32	3	SZ8500 040 x 032
			40	3	SZ8500 040 x 040
			50	3	SZ8500 040 x 050
			63	3	SZ8500 040 x 063
			80	3	SZ8500 040 x 080
50	17,0	68	32	3	SZ8500 050 x 032
			40	3	SZ8500 050 x 040
			50	3	SZ8500 050 x 050
			63	2	SZ8500 050 x 063
			80	2	SZ8500 050 x 080
63	17,0	85	100	2	SZ8500 050 x 100
			32	2	SZ8500 063 x 032

D_a	D_i	D_b	L_0	Egységcsomag (db)	Termékszám
63	17,0	85	40	2	SZ8500 063 x 040
			50	2	SZ8500 063 x 050
			63	2	SZ8500 063 x 063
			80	1	SZ8500 063 x 080
			100	1	SZ8500 063 x 100
			125	1	SZ8500 063 x 125
80	21,0	108	32	1	SZ8500 080 x 032
			40	1	SZ8500 080 x 040
			50	1	SZ8500 080 x 050
			63	1	SZ8500 080 x 063
			80	1	SZ8500 080 x 080
			100	1	SZ8500 080 x 100
100	21,0	135	125	1	SZ8500 080 x 125
			32	1	SZ8500 100 x 032
			40	1	SZ8500 100 x 040
			50	1	SZ8500 100 x 050
			63	1	SZ8500 100 x 063
			80	1	SZ8500 100 x 080
125	27,0	169	100	1	SZ8500 100 x 100
			125	1	SZ8500 100 x 125
			32	1	SZ8500 125 x 032
			40	1	SZ8500 125 x 040
			50	1	SZ8500 125 x 050
			63	1	SZ8500 125 x 063
125	27,0	169	80	1	SZ8500 125 x 080
			100	1	SZ8500 125 x 100
			125	1	SZ8500 125 x 125
			160	1	SZ8500 125 x 160

Elasztomer rugók

Beépítési minták

Az SZ 8500 gumirugók erő-út diagramja

