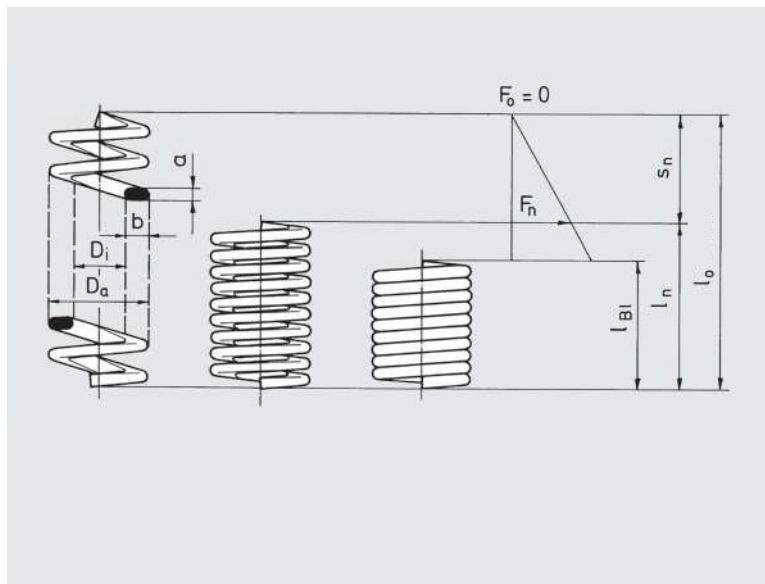


Csavarrugók SZ8400-as sorozat

sík-kör huzalkeresztmetszettel



Anyag: rugóacél huzal, C osztály, a DIN 17223 szerint

Tűrések a DIN 2095-höz hasonlóak. A rugók feszültségmentesek, a menetek vége mindkét oldalon egy menetet felfekszik és köszörült.

S_n : megengedett rugóút statikus terhelésnél.

Pulzáló terhelésnél hosszú élettartamhoz az $s_{max.} = kb. 0,7 S_n$ legyen.

Termékszám	D_a	D_i	$a \times b$	l_n	s_n	$F_n \pm 10\%$	l_0	l_{Bl}
SZ8400.11 x 20	11	7	2 x 1,25	10	10	200	20	9,5
SZ8400.12.5 x 20	12,5	7,5	2,5 x 1,5	13	7	270	20	12
SZ8400.13 x 50	13	9	2 x 1,25	20	30	150	50	18,5
SZ8400.14 x 25	14	8	3 x 1,6	15	10	400	25	13,5
SZ8400.15.5 x 25	15,5	8,5	3,5 x 2,2	17	8	740	25	15,5
SZ8400.17 x 50	17	9	4 x 2	32	18	690	50	30
SZ8400.17.6 x 30	17,6	9,6	4 x 2	18	12	690	30	17,5
SZ8400.25 x 54	25	13	6 x 3	35	19	1180	54	32
SZ8400.25 x 65	25	13	6 x 3	42	23	1180	65	36
SZ8400.25 x 77	25	13	6 x 3	50	27	1180	77	44
SZ8400.25 x 99	25	13	6 x 3	64	35	1180	99	52
SZ8400.25 x 123	25	13	6 x 3	79	44	1180	123	68
SZ8400.32 x 69	32	17	7,5 x 4	45	24	2020	69	43
SZ8400.32 x 84	32	17	7,5 x 4	55	29	2020	84	50
SZ8400.32 x 98	32	17	7,5 x 4	64	34	2020	98	60
SZ8400.32 x 127	32	17	7,5 x 4	83	44	2020	127	74
SZ8400.38 x 85	38	21	8,5 x 5	57	28	2950	85	50
SZ8400.38 x 67	38	21	8,5 x 5	45	22	2950	67	44
SZ8400.38 x 102	38	21	8,5 x 5	68	34	2950	102	64
SZ8400.38 x 120	38	21	8,5 x 5	80	40	2950	120	70
SZ8400.38 x 147	38	21	8,5 x 5	97	50	2950	147	88
SZ8400.50 x 100	50	28	11 x 6	72	28	3440	100	60
SZ8400.50 x 150	50	28	11 x 6	105	45	3440	150	87
SZ8400.50 x 193	50	28	11 x 6	135	58	3440	193	118