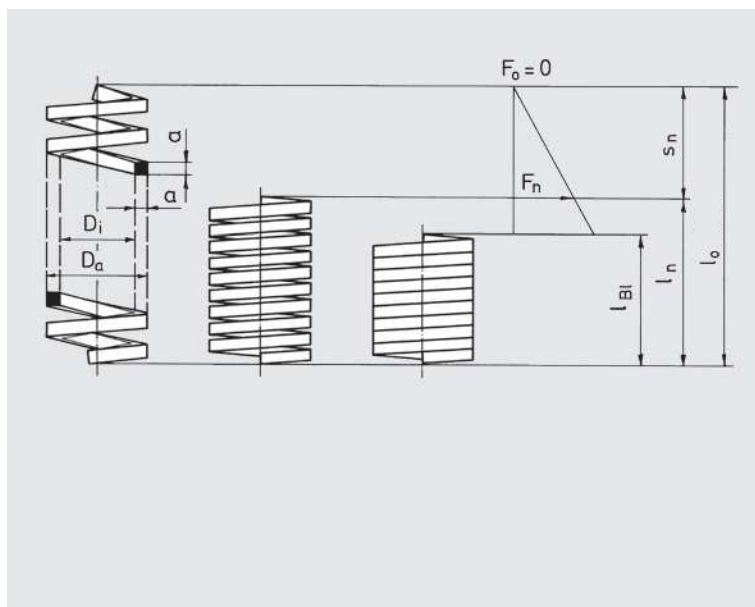


# Csavarrugók SZ8200-as sorozat

## négyszög huzalkeresztmetszettel



**Anyag:** rugóacél huzal, C osztály, a DIN 17223 szerint

Tűrések a DIN 2095-höz hasonlóak. A rugók feszültségmentesek, a menetek vége mindkét oldalon egy menetet felfekszik és köszörült.

$S_n$ : megengedett rugóút statikus terhelésnél.

Pulzáló terhelésnél hosszú élettartamhoz az  $s_{max.} = kb. 0,7 s_n$  legyen.

Termékszám	$D_a$	$D_i$	$a \times a$	$l_n$	$s_n$	$F_n \pm 10 \%$	$l_0$	$l_{B1}$
SZ8200.10 x 20	10	7	1,5	12,6	7,4	170	20	11,5
SZ8200.11.5 x 20	11,5	7,5	2	14,2	5,8	290	20	13,5
SZ8200.12 x 50	12	9	1,5	23,2	26,8	130	50	22
SZ8200.12.5 x 25	12,5	7,5	2,5	21	4	450	25	19
SZ8200.14 x 50	14	9	2,5	37,5	12,5	420	50	33
SZ8200.14.5 x 32	14,5	9,5	2,5	21,6	10,4	510	32	20
SZ8200.17.5 x 45	17,5	9,5	4	37,8	7,2	1570	45	35,5
SZ8200.19.5 x 45	19,5	11,5	4	35,2	9,8	1570	45	32,5
SZ8200.19 x 50	19	11	4	39,4	10,6	1720	50	36,5
SZ8200.21 x 45	21	13	4	34	11	1280	45	32
SZ8200.23 x 83	23	15	4	58,4	24,6	1100	83	55
SZ8200.26 x 45	26	14	6	40,2	4,8	2950	45	37
SZ8200.28 x 98	28	14	7	83,5	14,5	5300	98	81
SZ8200.30 x 50	30	21	4,5	32,5	17,5	1240	50	30,5
SZ8200.36 x 50	36	26	5	31	19	1340	50	29
SZ8200.42 x 72	42	26	8	55,5	16,5	4610	72	53
SZ8200.60 x 120	60	40	10	91	29	5010	120	84
SZ8200.70 x 60	70	54	8	39	21	1790	60	36