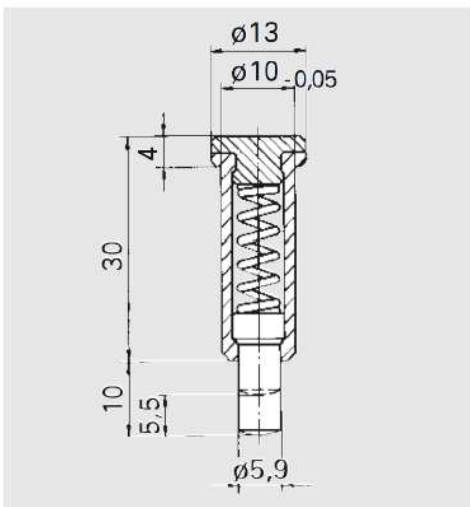


Rugózó nyomódarab

SZ8135.10



Anyag: automata acél,
edzett nyomócsap

Rendelési szám:
SZ8135.10

Nyomás
elején ~ 45N
végén ~ 100N

Beépítés 10 H7 felfogó
furatba