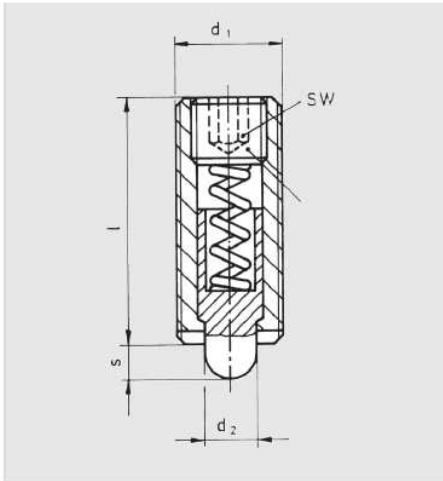


Rugózó nyomódarab SZ8131-es sorozat



Anyag: automata acél,
 edzett nyomócsap

Rendelési példa:
 SZ8131.d₁

Rend. szám
 a mérettel
 kiegészítve

Rend. sz. **SZ 8131.** □

d ₁	d ₂	l	s	SW	nyomóerő (N) elején ~	nyomóerő (N) végén ~	▲
M3	1	12	1	0,7	1,7	3,5	03
M4	1,5	15	1,5	1,3	5	15	04
M5	2,4	18	2,3	1,5	7	20	05
M6	2,7	20	2,5	2	7	20	06
M8	3,5	22	3	2,5	9	35	08
M10	4	22	3	3	9	35	10
M12	6	28	4	4	15	55	12
M16	7,5	32	5	5	45	100	16