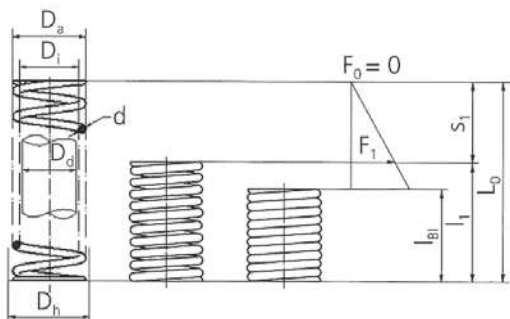


Csavarrugók SZ811_-es sorozat

kör alakú huzalkeresztmetszettel



Anyag: rugóacél huzal, D osztály, EN 10270-1 DH szerint

A rugók feszültségmentesek, a mentek vége mindkét oldalon egy menetet felfekszik és köszörült.



Termékszám	D_a	D_h^{H15} furatátmérő	D_d^{H15} csapátmérő	D_i	d	L_0	rugóállandó (N/mm) $\pm 10\%$	s_1 (mm) ajánlott rugóút hosszú élettartamhoz 1 mm előfeszítésnél	F_1 (N)
SZ8111.06 x 016	6	6,3	4,4	4,7	0,6	16	1,5	5,2	7,98
SZ8111.06 x 025						25	0,8	8,5	7,17
SZ8111.06 x 038						38	0,5	14	7,38
SZ8111.06 x 051						51	0,4	19	7,28
SZ8111.08 x 016	8	8,3	5,9	6,2	0,8	16	2,2	6	13,5
SZ8111.08 x 025						25	1,2	11	13,75
SZ8111.08 x 038						38	0,8	16	12,85
SZ8111.08 x 051						51	0,6	23	12,93

Termékszám	D_a	D_h^{H15} furatátmérő	D_d^{H15} csapátmérő	D_i	d	L_0	rugóállandó (N/mm) $\pm 10\%$	s_1 (mm) ajánlott rugóút hosszú élettartamhoz 1 mm előfeszítésnél	F_1 (N)
SZ8112.06 x 016	6	6,3	3,9	4,2	0,8	16	5,4	3,2	17,38
SZ8112.06 x 025						25	3	6	18
SZ8112.06 x 038						38	1,9	9,5	17,73
SZ8112.06 x 051						51	1,5	12,5	16,96
SZ8112.08 x 016	8	8,3	5,5	5,8	1	16	7,5	3,3	24,65
SZ8112.08 x 025						25	3,7	6,6	24,62
SZ8112.08 x 038						38	2,3	10,8	24,84
SZ8112.08 x 051						51	1,7	15	24,9

Termékszám	D_a	D_h^{H15} furatátmérő	D_d^{H15} csapátmérő	D_i	d	L_0	rugóállandó (N/mm) $\pm 10\%$	s_1 (mm) ajánlott rugóút hosszú élettartamhoz 1 mm előfeszítésnél	F_1 (N)
SZ8113.06 x 016	6	6,3	3,6	3,9	1	16	16,4	2,1	34,44
SZ8113.06 x 025						25	9,1	3,8	34,62
SZ8113.06 x 038						38	5,9	5,9	34,56
SZ8113.06 x 051						51	4,1	8,4	34,44
SZ8113.08 x 016	8	8,3	5,2	5,5	1,2	16	16,9	3,1	52,39
SZ8113.08 x 025						25	8,4	5,5	46,48
SZ8113.08 x 038						38	5,2	8,4	43,68
SZ8113.08 x 051						51	3,8	11,6	43,56

Termékszám	D_a	D_h^{H15} furatátmérő	D_d^{H15} csapátmérő	D_i	d	L_0	rugóállandó (N/mm) $\pm 10\%$	s_1 (mm) ajánlott rugóút hosszú élettartamhoz 1 mm előfeszítésnél	F_1 (N)
SZ8114.06 x 016	6	6,3	3,2	3,5	1,2	16	38,4	2	76,88
SZ8114.06 x 025						25	21,4	3,1	66,19
SZ8114.06 x 038						38	13,7	4,5	61,79
SZ8114.06 x 051						51	9,6	6	57,66
SZ8114.08 x 016	8	8,3	4,5	4,8	1,5	16	47,2	2,2	103,93
SZ8114.08 x 025						25	23,6	3,8	89,76
SZ8114.08 x 038						38	14,5	6	87,18
SZ8114.08 x 051						51	10,5	7,6	79,8

Egyéb méretű és típusú rugók is rendelhetők. Igény esetén kérje ajánlatunkat.