

## Kúpos fejű lyukasztótüske

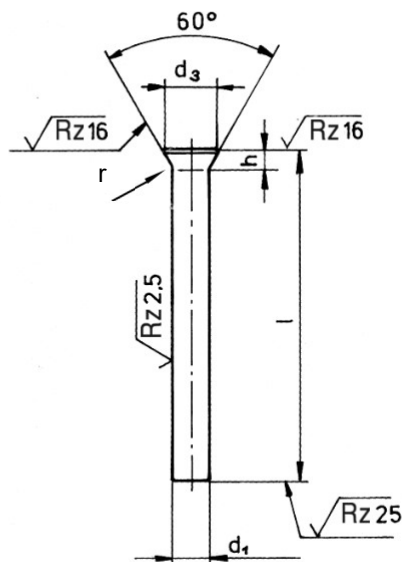
DIN 9861, Form D (ISO 6752) szerint

**Cikkszám:** LT1

**Kivitel:** edzve, megeresztve, köszörülve;  
fej melegen zömítve, köszörülve

**Anyagok:** HWS, HSS, Vanadis, CPM, keményfém,  
HSS titánnitrid (TiN) bevonattal

**Rendelési példa:** Kúpos fejű lyukasztótüske átmenő szárral  
DIN 9861 szerint  
**Cikkszám:** LT1 – d<sub>1</sub> x l<sub>1</sub> – anyag utójele



Köszörületlen fejjel is szállítható (DA változat).

d <sub>1</sub> h6	l <sub>1</sub> +0,5 0		d <sub>3</sub> ± 0,05	h +0,2 0	r
0,30	71	-	-	0,72	0,2 <sup>+0,2</sup> <sub>0</sub>
0,35				0,68	
0,40	-	-	0,9	0,63	
0,45				0,59	
0,50	80	100	1,0	0,55	
0,55	-			0,59	
0,60	80		1,1	0,63	
0,65	-		1,2	0,68	
0,70	80		1,3	0,72	
0,75	80			0,68	
0,80	80		1,4	0,92	
0,85	-			0,88	
0,90	80		1,6	1,01	
0,95	-			0,96	

d <sub>1</sub> h6	l <sub>1</sub> +0,5 0		d <sub>3</sub> ± 0,05	h +0,2 0	r
1,00	80	100	1,8	1,19	0,4 <sup>+0,3</sup> <sub>0</sub>
1,05				1,15	
1,10	80	100	2,0	1,11	
1,15	-			1,06	
1,20	80	71	2,0	1,19	
1,25	-			1,15	
1,30	80		1,11		
1,35	-		1,06		
1,40	80		2,2	1,19	
1,45	-			1,15	
1,50	80		2,5	1,11	
1,55	-			1,06	
1,60	80		1,28		
1,65	-		1,24		

d <sub>1</sub> h6	l <sub>1</sub> +0,5 0		d <sub>3</sub> ± 0,05	h +0,2 0	r
1,70	80	100	2,5	1,19	0,4 <sup>+0,3</sup> <sub>0</sub>
1,75				1,15	
1,80	80	100	2,8	1,37	
1,85	-			1,32	
1,90	80	-	2,8	1,28	
1,95	-			1,24	

d <sub>1</sub> h6	l <sub>1</sub> +0,5 0		d <sub>3</sub> ± 0,1	h +0,2 0	r
2,00	80	100/120	3,0	1,37	0,4 <sup>+0,3</sup> <sub>0</sub>
2,05	–	100		1,32	
2,10	80	100	1,45		
2,15	–	–	3,2	1,41	
2,20	80	100		1,37	
2,25	–	–	1,32		
2,30	80	100	3,5	1,54	
2,35	–	–		1,50	
2,40	80	100	1,45		
2,45	–	–	1,41		
2,50	80	100/120	4,0	1,37	
2,55	–	100		1,32	
2,60	80	100	4,0	1,71	
2,65	–	–		1,67	
2,70	80	100	1,63		
2,75	–	100	1,58		
2,80	80	100	1,54		
2,85	–	–	1,50		
2,9	80	100	1,45		
2,95	–	–	1,41		
3,0	80	100/120	4,5	1,80	
3,05	–	100		1,76	
3,10	80	100	1,71		
3,15	–	–	1,67		
3,20	80	100	4,5	1,63	
3,25	–	100		1,58	
3,30	80	100	1,54		
3,35	–	–	1,50		
3,40	80	100	1,45		
3,45	–	100	1,41		
3,50	80	100/120	5,0	1,80	
3,55	–	100		1,76	
3,60	80	100/120	5,0	1,71	
3,65	–	–		1,67	
3,70	80	100	1,63		
3,75	–	100	1,58		
3,80	80	100	1,54		
3,85	–	–	1,50		
3,90	80	100	1,45		
3,95	–	–	1,41		
4,00	80	100/120	5,5	1,80	
4,05	–	100		1,76	
4,10	80	100	5,5	1,71	
4,15	–	100		1,67	
4,20	80	100	1,63		
4,25	–	100	1,58		
4,30	80	100	1,54		
4,35	–	–	1,50		
4,40	80	100	1,45		
4,45	–	100	1,41		
4,50	80	100	6,0	1,80	
4,55	–	100		1,76	
4,60	80	100	1,71		
4,65	–	100	1,67		
4,70	80	100	1,63		
4,75	80	–	1,58		
4,80	80	100	1,54		
4,85	–	–	1,50		
4,90	80	100	1,45		
4,95	–	–	1,41		
5,00	80	100/120/130	6,5	1,80	
5,05	–	100		1,76	

d <sub>1</sub> h6	l <sub>1</sub> +0,5 0		d <sub>3</sub> ± 0,1	h +0,2 0	r
5,10	80	100	6,5	1,71	0,6 <sup>+0,4</sup> <sub>0</sub>
5,15	–	–		1,67	
5,20	80	100	1,63		
5,30	80	100	1,54		
5,40	80	100	1,45		
5,45	71	–	1,41		
5,50	80	100/120	7,0	1,80	
5,60	80	100		1,71	
5,70	80	100	1,63		
5,75	–	–	1,58		
5,80	80	100	1,54		
5,90	80	100	1,45		

d <sub>1</sub> h6	l <sub>1</sub> +0,5 0		d <sub>3</sub> ± 0,2	h +0,2 0	r
6,00	80	100/120/130	8,0	2,23	1,0 <sup>+0,5</sup> <sub>0</sub>
6,05	–	100		2,19	
6,10	–	100	2,15		
6,20	–	100	2,06		
6,30	–	100	1,97		
6,40	–	100	1,89		
6,50	80	100/120	9,0	3,17	
6,60	80	100		3,08	
6,70	80	100	2,99		
6,80	80	100	2,91		
6,90	80	100	2,82		
7,00	–	100/120/130	9,0	2,73	
7,10	–	100		2,65	
7,20	–	100	2,56		
7,25	–	–	2,52		
7,30	–	100	2,47		
7,40	–	100	2,39		
7,50	–	100/120	10,0	3,17	
7,60	–	100		3,08	
7,70	–	100	2,99		
7,80	71	100	2,91		
7,90	71	100	2,82		
8,00	80	100/120/130	10,0	2,73	
8,10	80	100		2,65	
8,20	80	100	2,56		
8,30	80	100	2,47		
8,40	80	100	2,39		
8,50	80	100/120	11,0	3,17	
8,60	80	100		3,08	
8,70	80	100	2,99		
8,80	80	100	2,91		
8,90	80	100	2,82		
9,00	80	100/120	11,0	2,73	
9,05	–	–		2,69	
9,10	80	100	2,65		
9,20	80	100	2,56		
9,30	80	100	2,47		
9,40	80	100	2,39		
9,50	80	100	12,0	3,17	
9,60	80	100		3,08	
9,70	80	100	2,99		
9,80	80	100	2,91		
9,90	80	100	2,82		

d <sub>1</sub> h6	l <sub>1</sub> +0,5 0		d <sub>3</sub> ± 0,2	h +0,2 0	r
10,00	–	100/120/130	12,0	2,73	1,0 <sup>+0,5</sup> <sub>0</sub>
10,10	–	100		2,65	
10,20	–	100	2,56		
10,30	–	100	2,47		
10,40	–	100	2,39		
10,50	–	100/120/130	13,0	3,17	
10,60	–	100		3,08	
10,70	–	100	2,99		
10,80	–	100	2,91		
10,90	–	100	2,82		
11,00	–	100/120	13,0	2,73	
11,10	–	100		2,65	
11,20	–	100	2,56		
11,30	–	100	2,47		
11,40	–	100	2,39		
11,50	–	100	3,17		
11,60	–	100	3,08		
11,70	–	100	2,99		
11,80	–	100	2,91		
11,90	–	100	2,82		
12,00	–	100/120/130	14,0	2,73	
12,10	–	100		2,65	
12,20	71	80	100	2,56	
12,30	71	80	100	2,47	
12,40	71	80	100	2,39	
12,50	71	80	100	3,17	
12,60	71	80	100	3,08	
12,70	71	80	100	2,99	
12,80	71	80	100	2,91	
12,90	71	80	100	2,82	
13,00	71	80	100	2,73	
13,50	–	100	16,0	3,67	
14,00	–	100/120		3,23	
14,50	–	100	17,0	3,67	
15,00	–	100	3,23		
15,50	–	100	18,0	3,67	
16,00	–	100	3,23		
16,50	–	100	19,0	3,67	
17,00	–	100	3,23		
17,50	–	100	20,0	3,67	
18,00	–	100	3,23		
18,50	–	100	21,0	3,67	
19,00	–	100	3,23		
19,50	–	100	22,0	3,67	
20,00	–	100/120	3,23		